

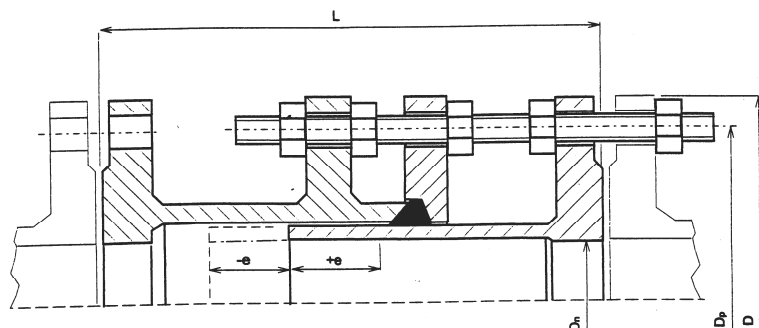


ŁĄCZNIKI RUROWE - WYDŁUŻALNIKI T-KC (F4)

Ciśnienie nominalne:
PN 16

Przyłącze kołnierzowe:
wg DIN 2633

Atest PZH:
HK/W/0342/01/2009



Wykonanie specjalne:

1.4301 = AISI 304 = 0H18N9

1.4541 = AISI 321 = 1H18N9T

1.4571 = AISI 316 Ti = 0H17N13M2T

Wstawki montażowe T-KC (F4) do zabudowy i wybudowywania armatury stosowane przy montażu rurociągów. Końcówka rury powinna być kalibrowana i zupełnie gładka.

Uszczelnienie: EPDM.

Wykonanie materiałowe: St3s, Śruby i nakrętki galwanicznie ocynkowane.

Zabezpieczenie antykorozyjne (OPCJE):

- wewnątrz i z zewnątrz wolne od fenoli farby bitumiczne dopuszczone do kontaktu z wodą pitną
- obustronnie ogniowo cynkowane
- wewnątrz i z zewnątrz emalia epoksydowa

DN	L [mm] dł. zabudowy	+/-e	D [mm]	Dp [mm]	M	i [szt.] ilość śrub	Waga [kg]
32	300	25	140	100	16	4	11
40	300	25	150	110	16	4	12,5
50	300	25	165	125	16	4	15
65	300	25	185	145	16	4	18
80	300	25	200	160	16	8	22,5
100	300	25	220	180	16	8	28
125	300	25	250	210	16	8	34
150	350	25	285	240	20	8	48
175	350	25	315	270	20	8	56
200	350	25	340	295	20	12	66
250	375	25	405	355	24	12	96
300	375	25	460	410	24	12	115
350	425	25	520	470	24	16	160
400	425	25	580	525	27	16	204
450	425	25	640	585	27	20	232
500	450	25	715	650	30	20	305
550	450	25	775	710	30	20	344
600	475	25	840	770	33	20	415
650	475	25	860	790	33	24	425
700	475	25	910	840	33	24	445
800	525	25	1025	950	36	24	610
900	525	25	1125	1050	36	28	692
1000	550	25	1255	1170	39	28	888
1100	575	25	1355	1270	39	32	1008
1200	600	25	1485	1390	45	32	1390
1300	625	25	1585	1490	45	32	1548
1400	625	25	1685	1590	45	36	1675

- INNE WYKONANIA NA ZAPYTANIE -