



1. KSZTAŁTKA ODWADNIAJĄCA 2. KOŁNIERZ Z ODWADNIAKIEM

Ciśnienie nominalne:
PN 10, 16, 25

Przyłącze kołnierzowe:
wg PN-EN-1092-1

Atest PZH:
HK/W/0342/01/2009

Dostępne wykonania:

-Średnice: DN 80 – DN 2400

-Wykonanie materiałowe: St3s

1.4301 = AISI 304 = 0H18N9

1.4541 = AISI 321 = 1H18N9T

1.4571 = AISI 316 Ti = 0H17N13M2T

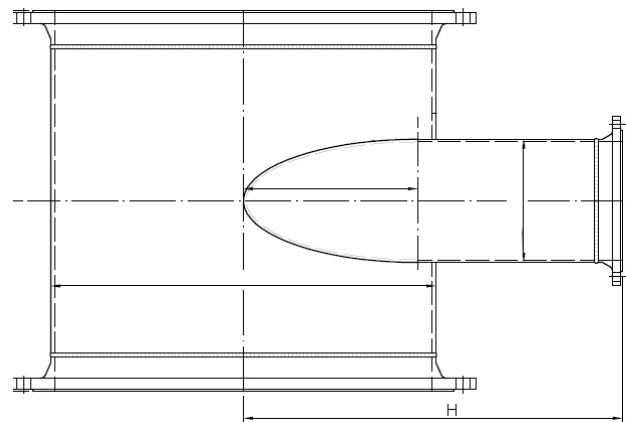
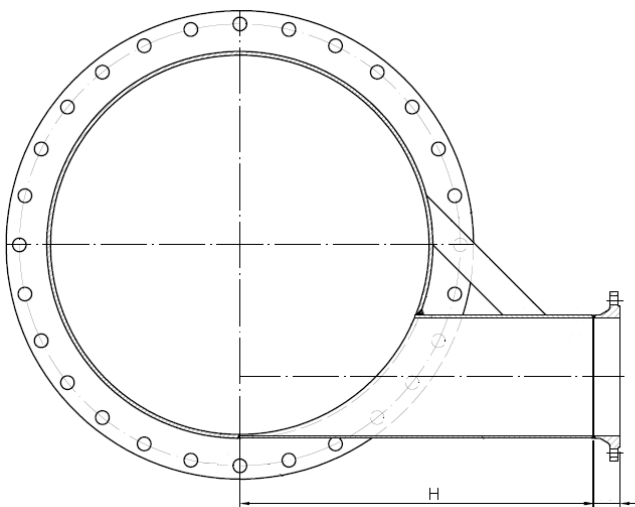
Zabezpieczenie antykorozyjne:

-Bitum, EKB

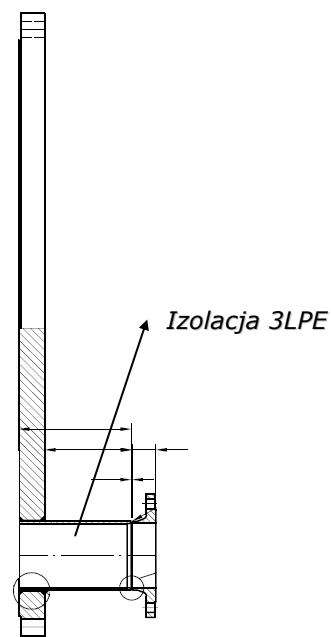
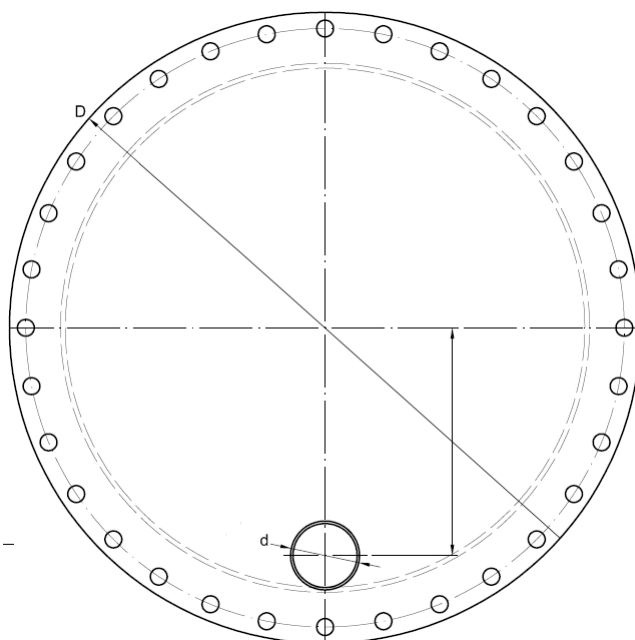
-Izolacja 3LPE

wymiary w mm

1. KSZTAŁTKA ODWADNIAJĄCA



2. KOŁNIERZ ZAŚLEPIAJĄCY Z KRÓCCEM ODWADNIAJĄCYM



- INNE WYKONANIA NA ZAPYTANIE -