

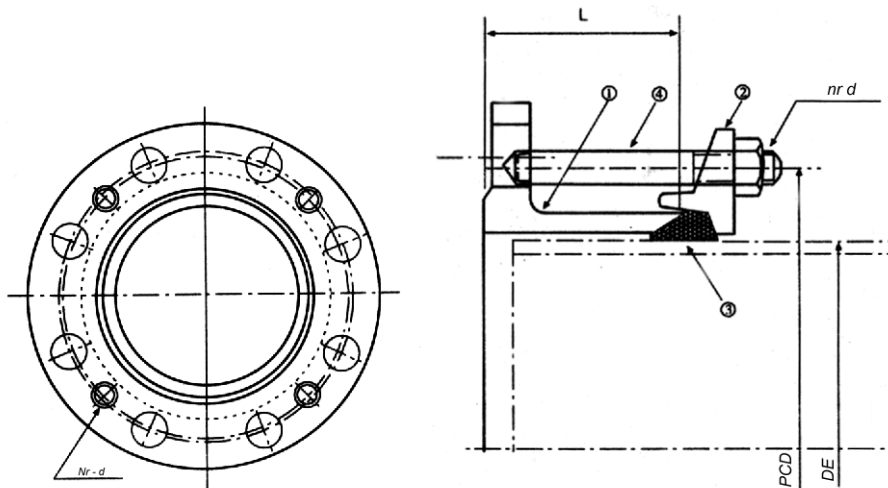


ŁĄCZNIKI RUROWE - WYDŁUŻALNIKI T-RK (FA)

Ciśnienie nominalne:
PN 10/16

Przylącze kołnierzowe:
wg ISO 2531

Atest PZH:
HK/W/0256/01/2007



Wstawki montażowe T-RK (FA) do zabudowy i wybudowywania armatury stosowane przy montażu rurociągów.

Uszczelnienie: EPDM.

Wykonanie materiałowe: Żeliwo sferoidalne GGG-40; Śruby i nakrętki galwanicznie ocynkowane.

Zabezpieczenie antykorozyjne (OPCJE):

- wewnątrz i z zewnątrz wolne od fenoli farby bitumiczne dopuszczone do kontaktu z wodą pitną
- obustronnie ogniowo cynkowane
- wewnątrz i z zewnątrz emalia epoksydowa

| Poz | Wykonanie | Materiał |
|-----|------------------|--------------------|
| 1 | Korpus | Żeliwo Sferoidalne |
| 2 | Dławik | Żeliwo Sferoidalne |
| 3 | Uszczelka | EPDM |
| 4 | Śruba + Nakrętka | Stal Ocynkowana |

| Śred. nom. DN [mm] | Dług. zast. rury DE [mm] | Dł. łącznika L [mm] | Śred. podziałowa PCD [mm] | Śruba dwustronna-szpilka | | Ciężar łącznika | |
|--------------------------|--------------------------------|---------------------------|---------------------------------|--------------------------|------------|-----------------|--------------|
| | | | | Gwint | Ilość szt. | PN10 [kg] | PN16 [kg] |
| 80 | 98 | 70 | 166 | M16 | 4 | 3.6 | 3.6 |
| 100 | 118 | 70 | 187 | M16 | 4 | 4.2 | 4.2 |
| 150 | 170 | 75 | 240 | M16 | 4 | 6.4 | 6.4 |
| 200 | 222 | 75 | 293 | M16 | 4 | 8.6 | 8.3 |
| 250 | 274 | 90 | 346 | M16 | 6 | 12.4 | 12.1 |
| 300 | 326 | 90 | 410 | M16 | 6 | 17.6 | 17.2 |
| 350 | 378 | 100 | 469 | M20 | 8 | 21.0 | 23.5 |
| 400 | 429 | 100 | 521 | M20 | 8 | 24.5 | 28.0 |
| 450 | 480 | 100 | 573 | M20 | 10 | 27.0 | 34.0 |
| 500 | 532 | 100 | 626 | M20 | 10 | 31.0 | 43.0 |
| 600 | 635 | 100 | 730 | M20 | 10 | 40.0 | 61.5 |
| 700 | 738 | 100 | 837 | M20 | 12 | 51.0 | 61.5 |
| 800 | 842 | 100 | 943 | M20 | 12 | 65.5 | 78.0 |
| 900 | 945 | 100 | 1047 | M20 | 14 | 75.0 | 89.5 |
| 1000 | 1048 | 105 | 1159 | M20 | 14 | 100 | 128 |
| 1200 | 1255 | 115 | 1368 | M20 | 16 | 144 | 188 |
| 1400 | 1462 | 145 | 1582 | M24 | 18 | 194 | 235 |
| 1600 | 1668 | 165 | 1790 | M24 | 20 | 271 | 237 |
| 1800 | 1875 | 185 | 1999 | M24 | 22 | 321 | 400 |
| 2000 | 2082 | 205 | 2208 | M24 | 24 | 389 | 483 |

- INNE WYKONANIA NA ZAPYTANIE -