

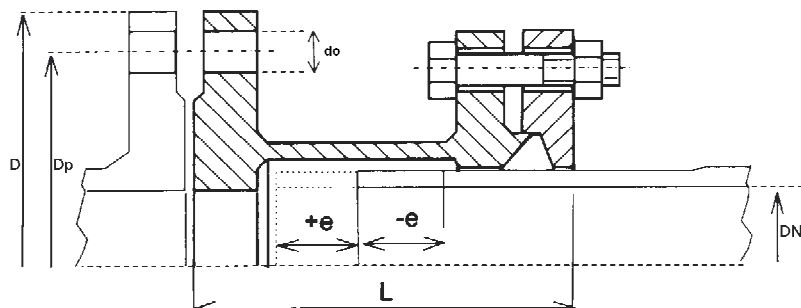


## ŁĄCZNIKI RUROWE - WYDŁUŻALNIKI T-KL (L1)

Ciśnienie nominalne:  
**PN 16**

Przyłącze kołnierzowe:  
**wg DIN 2633**

Atest PZH:  
**HK/W/0041/01/2011**



### Wykonanie specjalne:

1.4301 = AISI 304 = 0H18N9 = A2  
1.4401 = AISI 316 = 0H17N12M2 = A4  
1.4541 = AISI 321 = 1H18N9T  
1.4571 = AISI 316 Ti = 0H17N13M2T = A4

Wstawki montażowe T-KL (L1) nieutwardzone. Dławicowy łącznik rurowo-kołnierzowy.

Umożliwia łączenie bosego końca rury stalowej i żeliwnej z przeciwkołnierzem. Kompensacja ruchowa +/-e.

Bosy koniec rury powinien być kalibrowany i gładki.

Podczas zamawiania prosimy podać zewnętrzny wymiar bosego końca.

Cechy łącznika:

- przenosi siły osiowe rurociągu
- ułatwia montaż i demontaż armatury
- kompensacja +/-e umożliwia dostosowanie łącznika do określonych wymiarów i wymagań rurociągu

Uszczelnienie (OPCJE): EPDM, NBR, SILICON.

Wykonanie materiałowe STANDARD: stal węglowa ST37-2 S235JR St3S

Śruby, nakrętki i podkładki STANDARD: stal węglowa - galwanicznie ocynkowane (OPCJA np. AISI 304, AISI 316)

Zabezpieczenie antykorozyjne (OPCJE):

- wewnątrz i z zewnątrz wolne od fenoli farby bitumiczne dopuszczone do kontaktu z wodą pitną INERTOL BS10
- wewnątrz i z zewnątrz elektrostatycznie nakładana emalia epoksydowa (EKB min. 250µm), paleta kolorów RAL
- obustronnie ogniowo cynkowane

DN	L [mm] dł. zabudowy	+/-e	D [mm]	Dp [mm]	do [mm]	i [szt.] ilość śrub	Waga [kg]
32	170	40	140	100	18	4	5
40	170	40	150	110	18	4	6
50	170	40	165	125	18	4	8
65	170	40	185	145	18	4	9
80	170	40	200	160	18	8	11
100	170	40	220	180	18	8	13
125	170	40	250	210	18	8	18
150	170	40	285	240	23	8	23
175	170	40	315	270	23	8	26
200	170	40	340	295	23	12	34
250	220	50	405	355	27	12	45
300	220	50	460	410	27	12	55
350	220	50	520	470	27	16	64
400	220	50	580	525	30	16	75
450	220	50	640	585	30	20	85
500	220	50	715	650	33	20	105
550	220	50	775	710	33	20	130
600	225	50	840	770	36	20	140
650	225	50	860	790	36	24	154
700	225	50	910	840	36	24	165
800	225	50	1025	950	39	24	195
900	245	50	1125	1050	39	28	250
1000	245	50	1255	1170	42	28	280
1100	245	50	1355	1270	42	32	340
1200	250	50	1485	1390	48	32	415
1300	250	50	1585	1490	48	32	460
1400	250	50	1685	1590	48	36	505

- INNE WYKONANIA NA ZAPYTANIE -