



1. KSZTAŁTKA ODWADNIAJĄCA 2. KOŁNIERZ Z ODWADNIAKIEM

Ciśnienie nominalne:
PN 10, 16, 25

Przyłącze kołnierzowe:
wg PN-EN-1092-1

Atest PZH:
HK/W/0041/01/2011

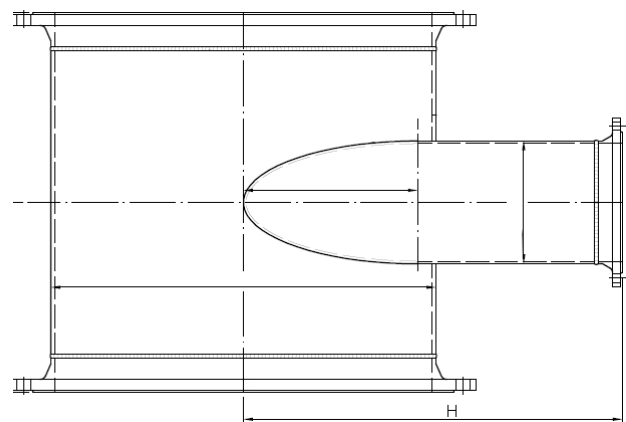
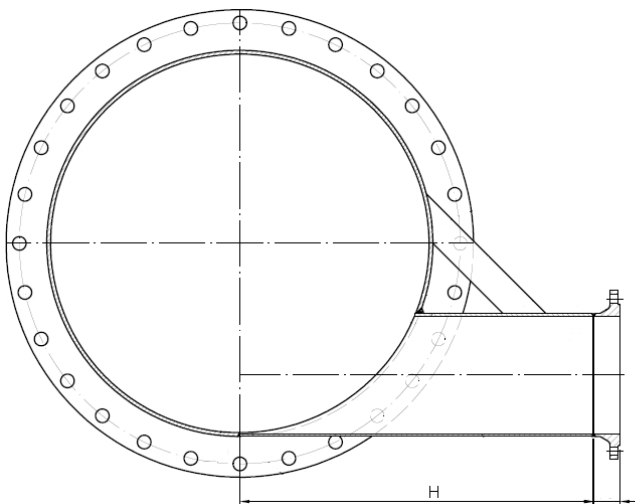
Dostępne wykonania:
-Średnice: DN 80 – DN 2400
-Wykonanie materiałowe:
ST37-2 S235JR St3S

1.4301 = AISI 304 = 0H18N9 = A2
1.4401 = AISI 316 = 0H17N12M2 = A4
1.4541 = AISI 321 = 1H18N9T
1.4571 = AISI 316 Ti = 0H17N13M2T = A4

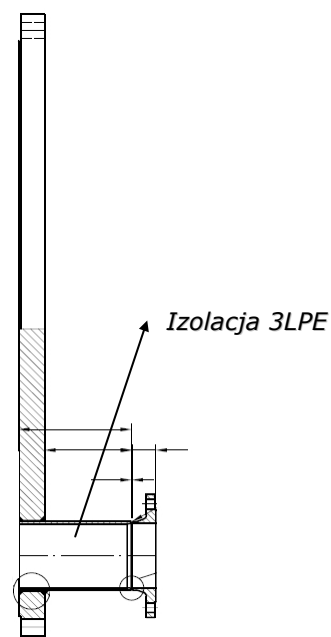
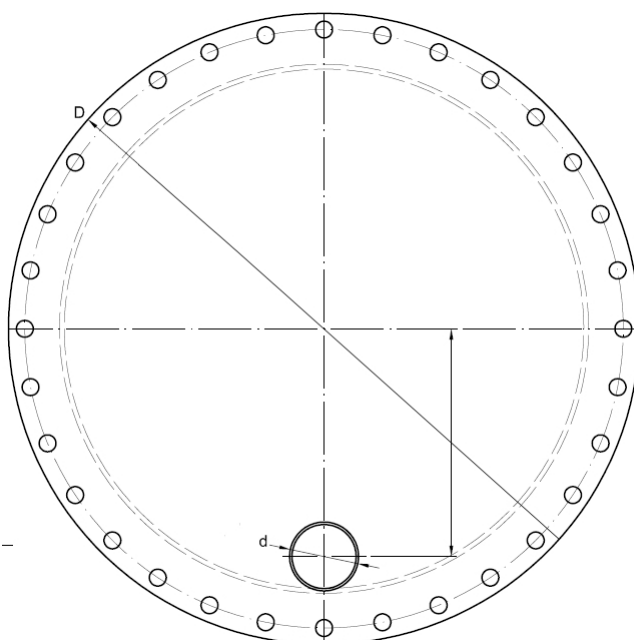
Zabezpieczenie antykorozyjne:
-Bitum, EKB
-Izolacja 3LPE

wymiary w mm

1. KSZTAŁTKA ODWADNIAJĄCA



2. KOŁNIERZ ZAŚLEPIAJĄCY Z KRÓCCEM ODWADNIAJĄCYM



- INNE WYKONANIA NA ZAPYTANIE -